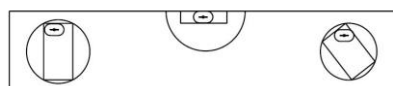
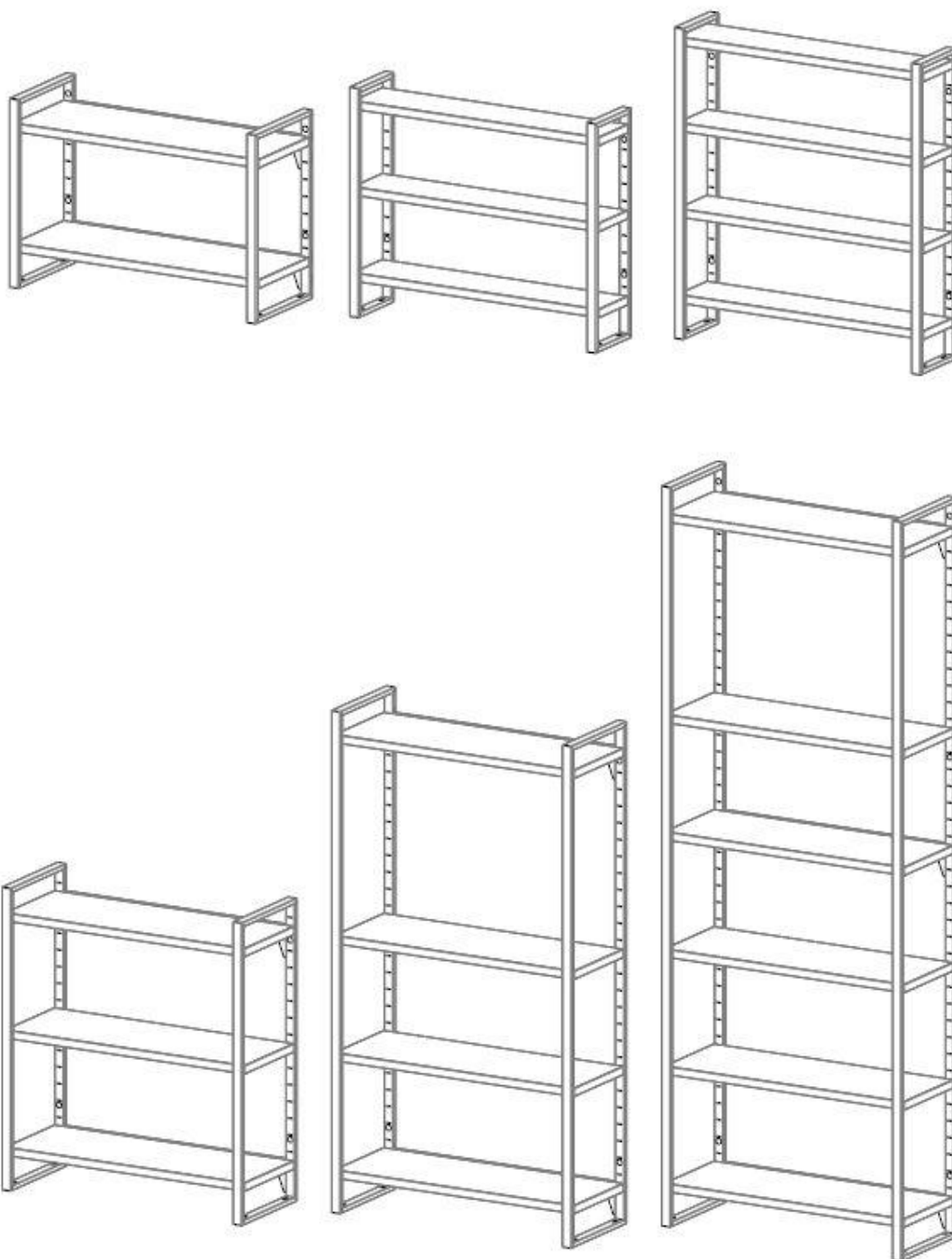


# Стеллажи CombiK



**Благодарим Вас за приобретение продукции нашего предприятия!**  
**ПАСПОРТ ИЗДЕЛИЯ**

Ред.3 от 35.06.22

**1. ОСНОВНЫЕ СВЕДЕНИЯ**

Стеллаж предназначен для хранения бытовых предметов в закрытых отапливаемых помещениях.

**2. КОМПЛЕКТ ПОСТАВКИ**

В комплект поставки входят: упаковка, ведомость комплектации; детали, сборочные единицы и фурнитура в соответствии с ведомостью комплектации; паспорт (руководство по эксплуатации и инструкция по сборке).

**3. ТЕХНИЧЕСКИЕ ХАРАКТЕРИСТИКИ**

Таблица 1 - Массогабаритные характеристики стеллажи

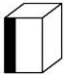


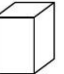
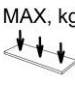

| Модель                               |  |  |  |  | Место установки |  |  |
|--------------------------------------|---|---|---|--|-----------------|---|---|
|                                      | mm <sup>1</sup>   | mm <sup>1</sup>   | mm <sup>1</sup>   | kg <sup>2</sup>  |                 | MAX, kg   | MAX, kg   |
| Стеллаж настенный<br>Combik M 80/3   | 668   | 800   | 200   | 10   | Стена           | 30  | 90  |
| Стеллаж настенный<br>Combik L 80/4   | 905   | 800   | 200   | 13,2   | Стена           |   | 120   |
| Стеллаж напольный<br>Combik S 100/2  | 550   | 1000  | 320   | 12.9   | Пол/стена       |   | 60  |
| Стеллаж напольный<br>Combik L 100/3  | 908   | 1000  | 320   | 20.8   | Пол             |   | 90  |
| Стеллаж напольный<br>Combik XL 100/4 | 1503  | 1000  | 320   | 27.8   | Пол             |   | 120   |

Таблица 2 - Массогабаритные характеристики рамы

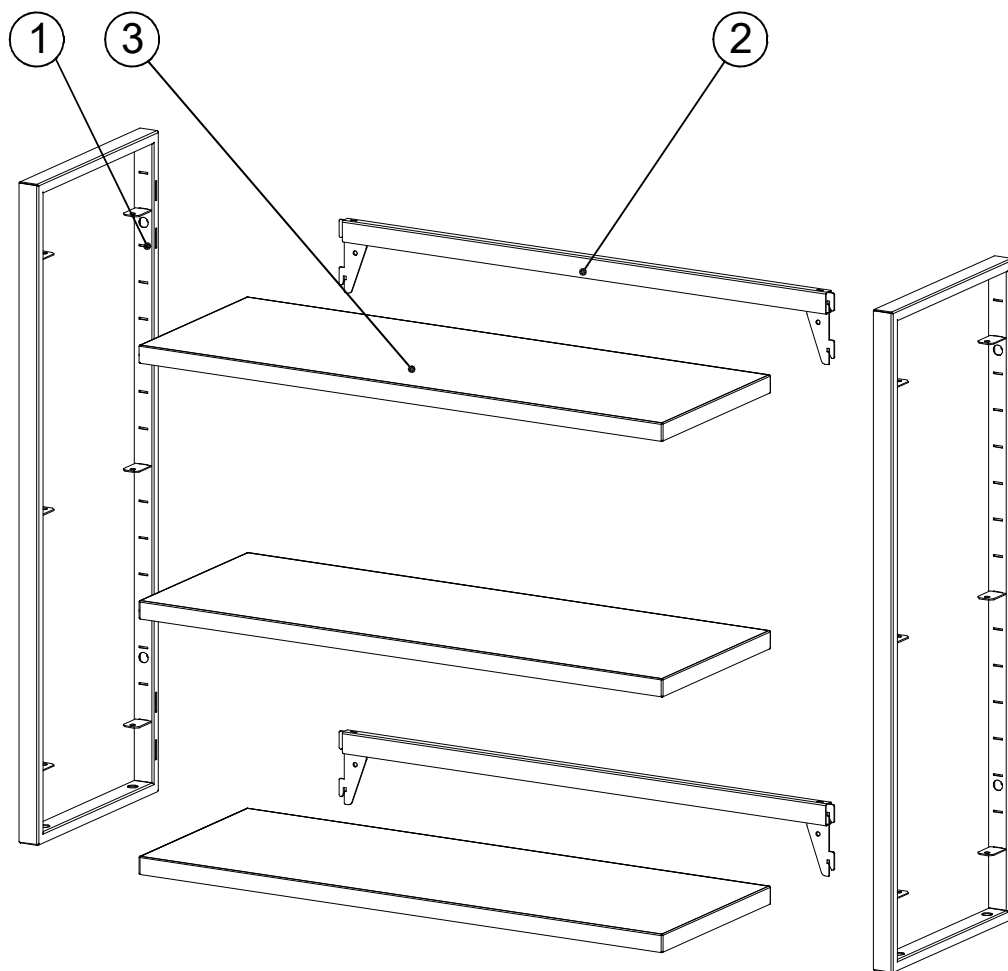
| Модель                                  |  |  |  |  | kg <sup>2</sup> |
|---|---|---|---|---|-----------------|
|   | mm <sup>1</sup>   | mm <sup>1</sup>   | mm <sup>1</sup>   | mm <sup>1</sup>   |                 |
| Комплект рам Combik S 550x320 (2шт.)    | 550   | 320   | 60  | 4.4   |                 |
| Комплект рам Combik S 668x200 (2шт.)    | 668   | 200   | 60  | 2.8   |                 |
| Комплект рам Combik L 905x200 (2шт.)    | 905   | 200   | 60  | 3.6   |                 |
| Комплект рам Combik L 905x320 (2шт.)    | 905   | 320   | 60  | 5.5   |                 |
| Комплект рам Combik XL 1500x320 (2шт.)  | 1500  | 320   | 60  | 7.3   |                 |
| Комплект рам Combik XXL 2210x320 (2шт.) | 2210  | 320   | 60  | 10.4  |                 |

1 – Отклонение габаритных размеров мм

2 – Отклонение по массе ±10%

Стеллажи Combik имеют от 2 до 6 полок


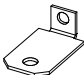

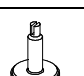

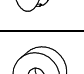
4. ИНСТРУКЦИЯ ПО СБОРКЕ (установка на пол)



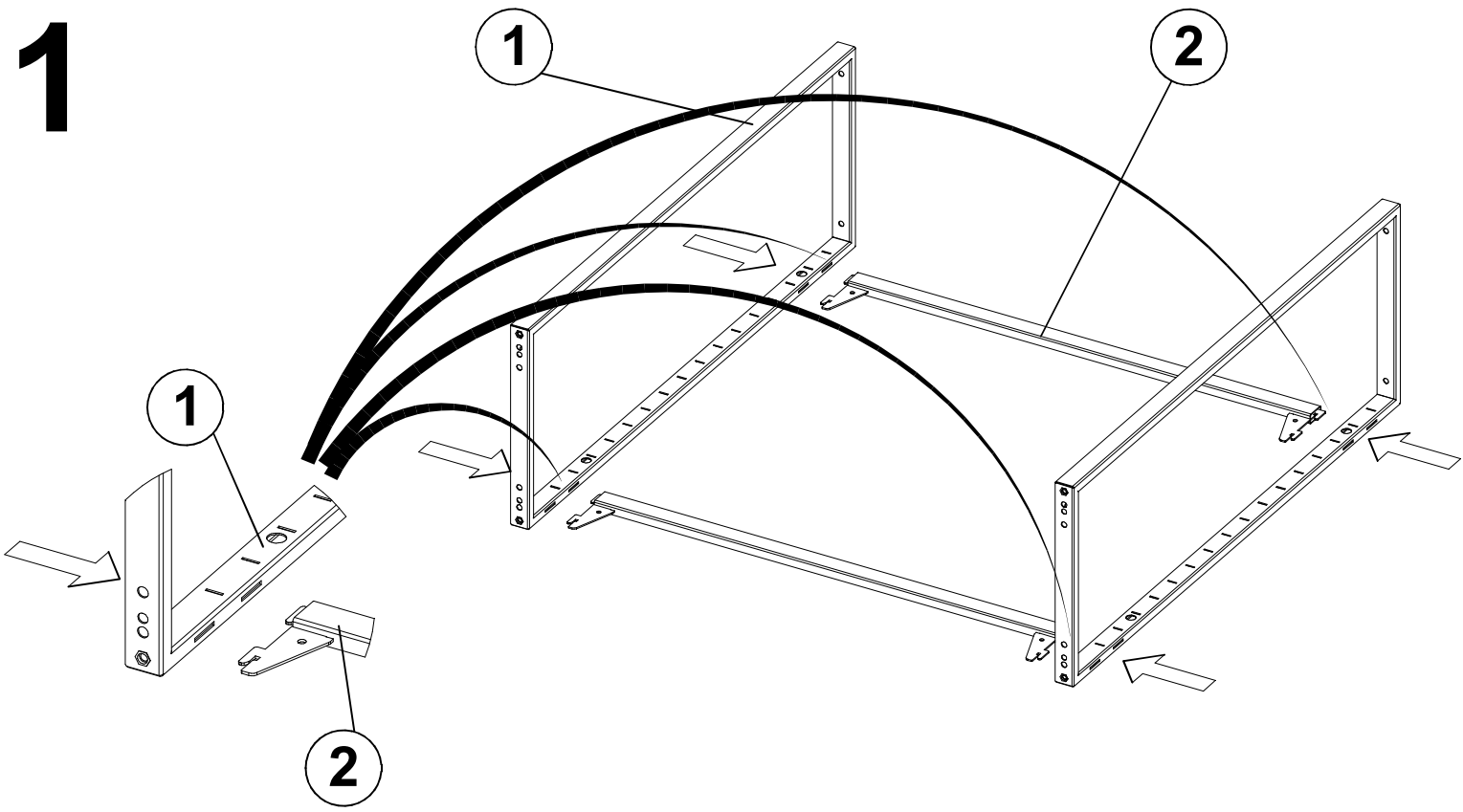
Ведомость деталей (напольные)

4

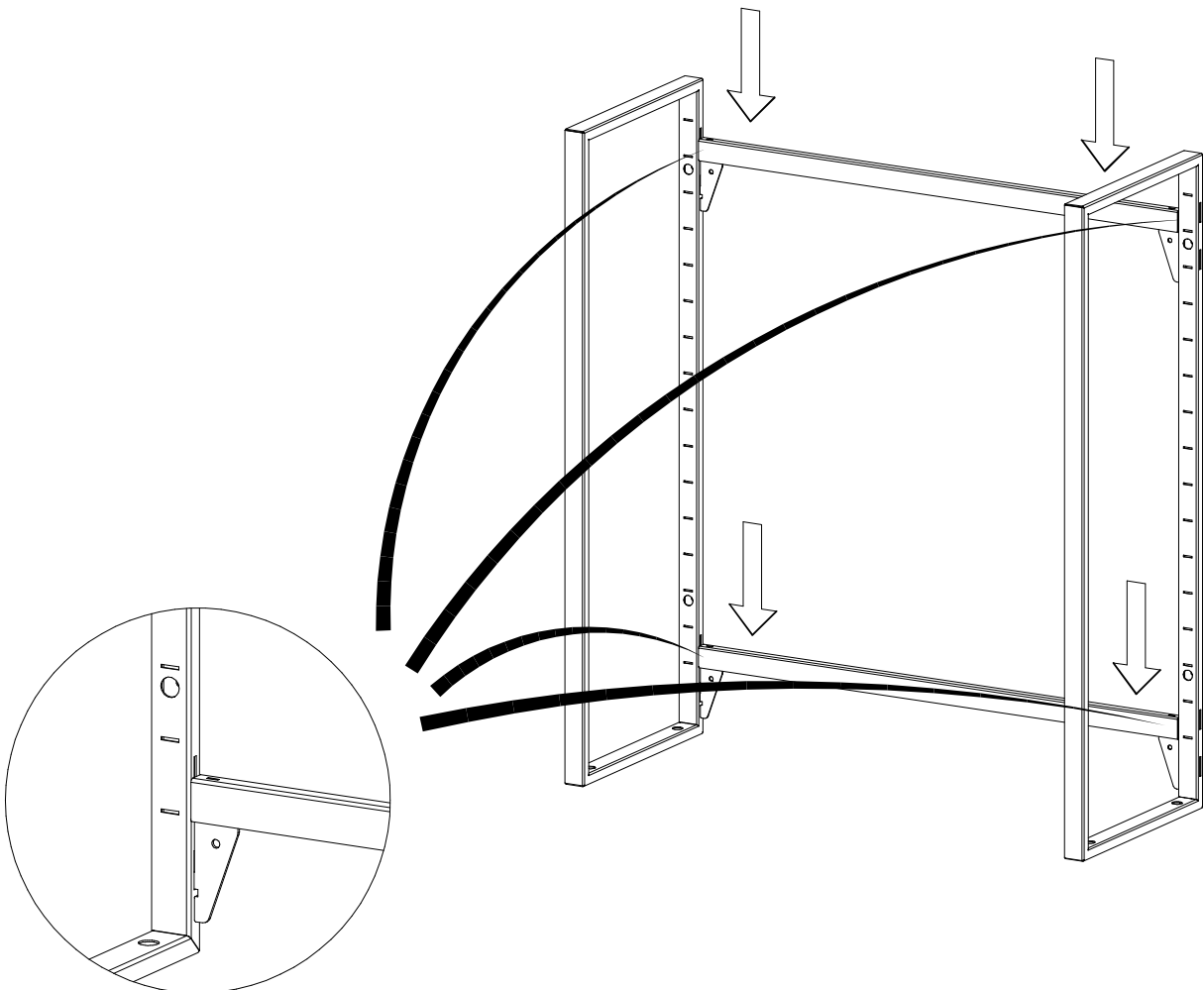
| № | Наименование         | Кол-во, шт    |                 |               |
|---|----------------------|---------------|-----------------|---------------|
|   |                      | L 905x320-100 | XL 1500x320-100 | S 550x320-100 |
| 1 | Рама боковая         | 2             | 2               | 2             |
| 2 | Стяжка               | 2             | 2               | 2             |
| 3 | Полка 100x32         | 3             | 4               | 2             |
| 4 | Фурнитура (комплект) | 1             | 1               | 1             |

|   |     |     |     |
|---|-----|-----|-----|
|  3.5x19(22) DIN 7982 | 12x | 16x | 8x  |
|                      | 12x | 16x | 18x |
|                      | 4x  | 4x  | —   |
|                      | 4x  | 4x  | —   |
|                      | 8x  | 8x  | 12x |
|                      | 4x  | 4x  | 4x  |

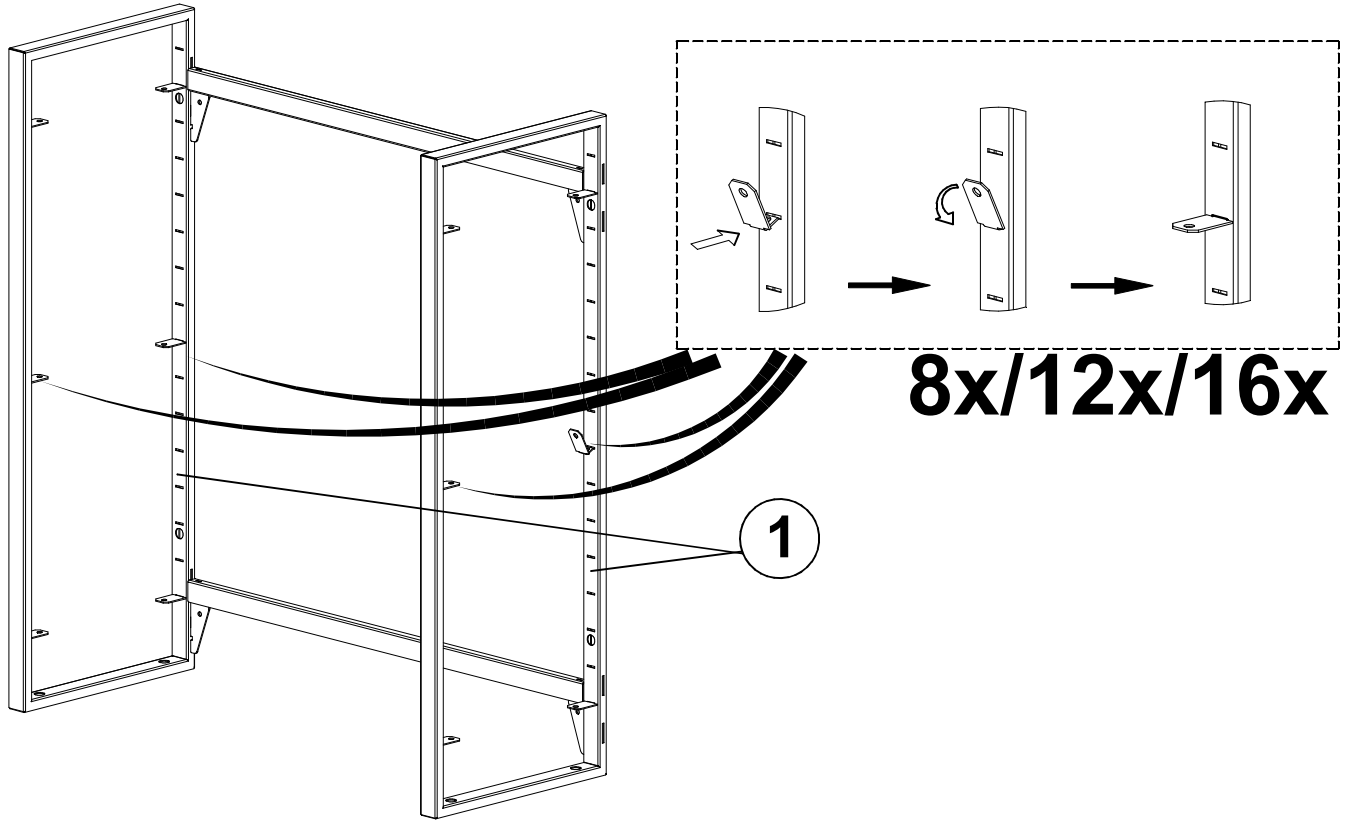
# 1



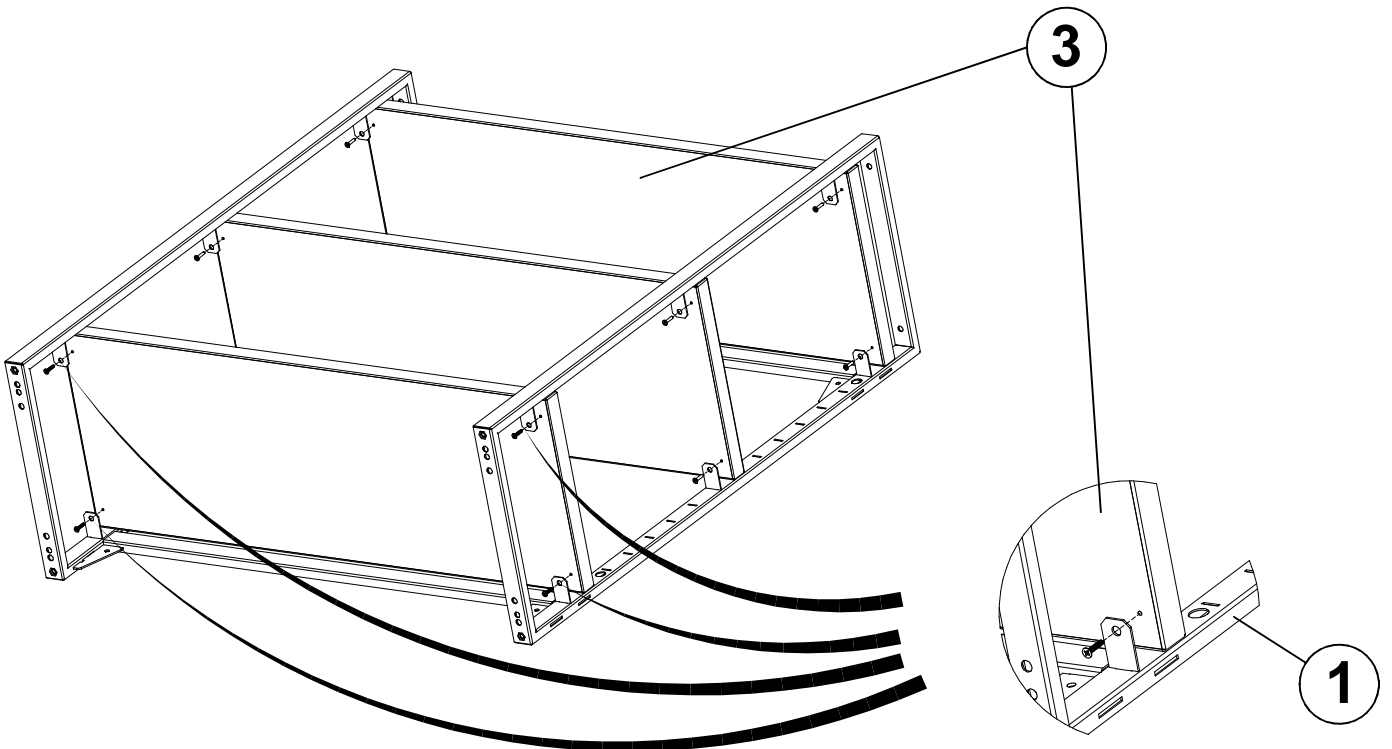
# 2



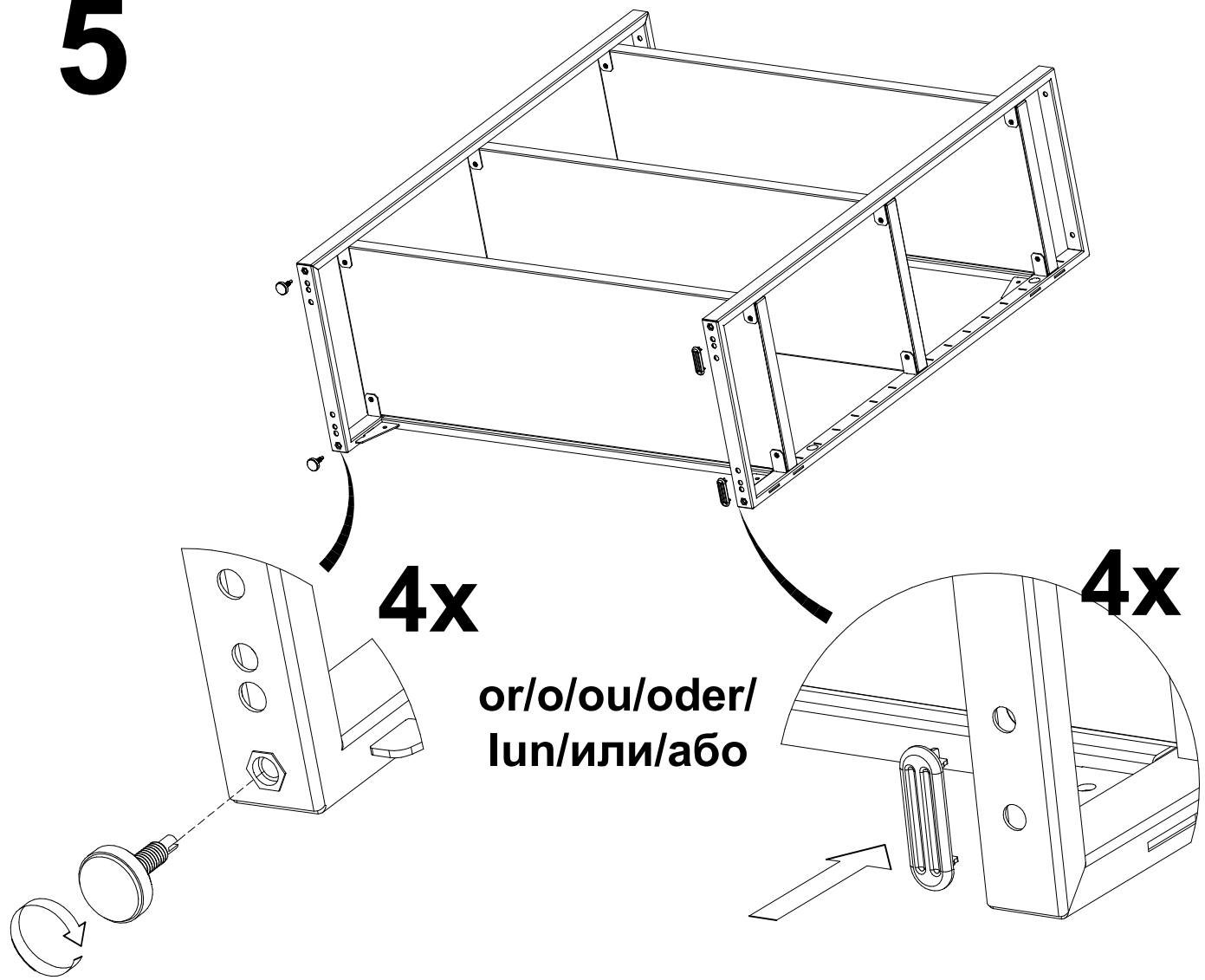
# 3



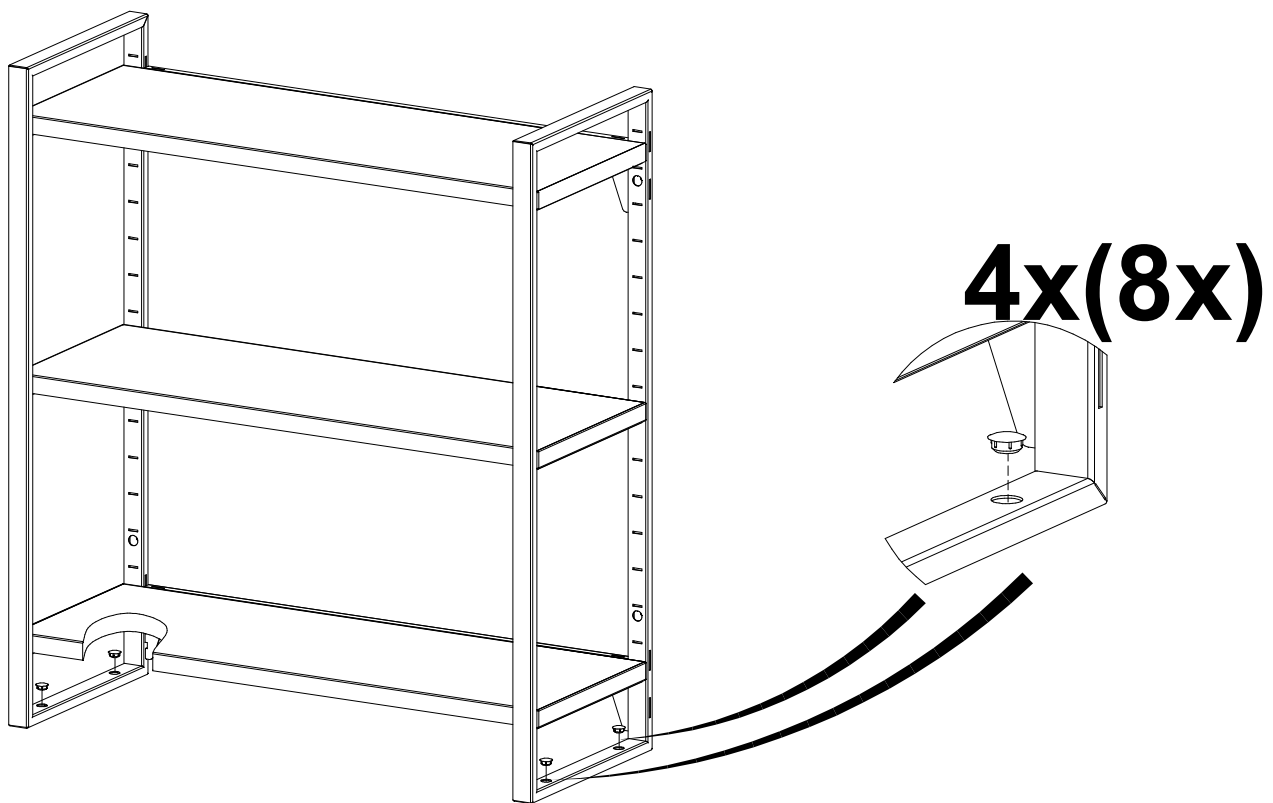
# 4

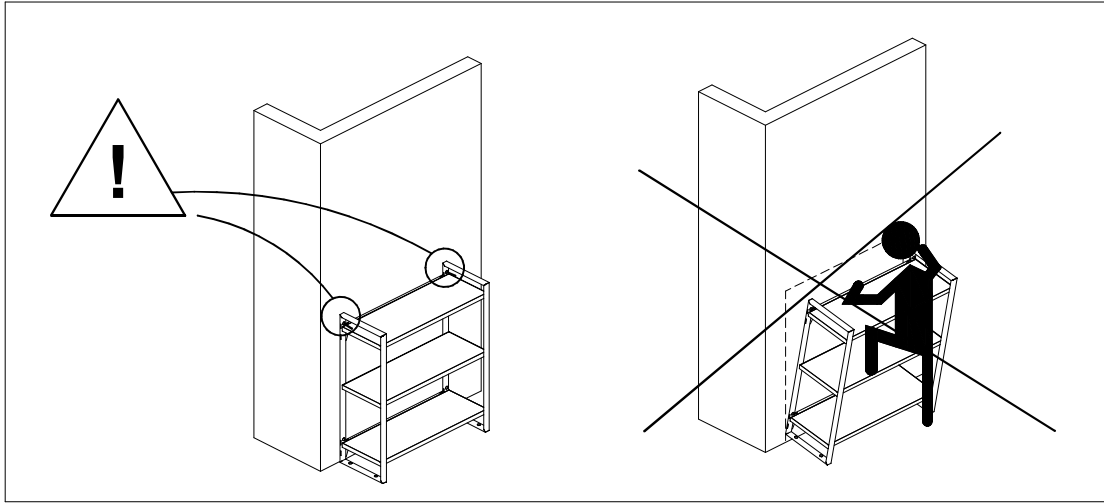


**5**

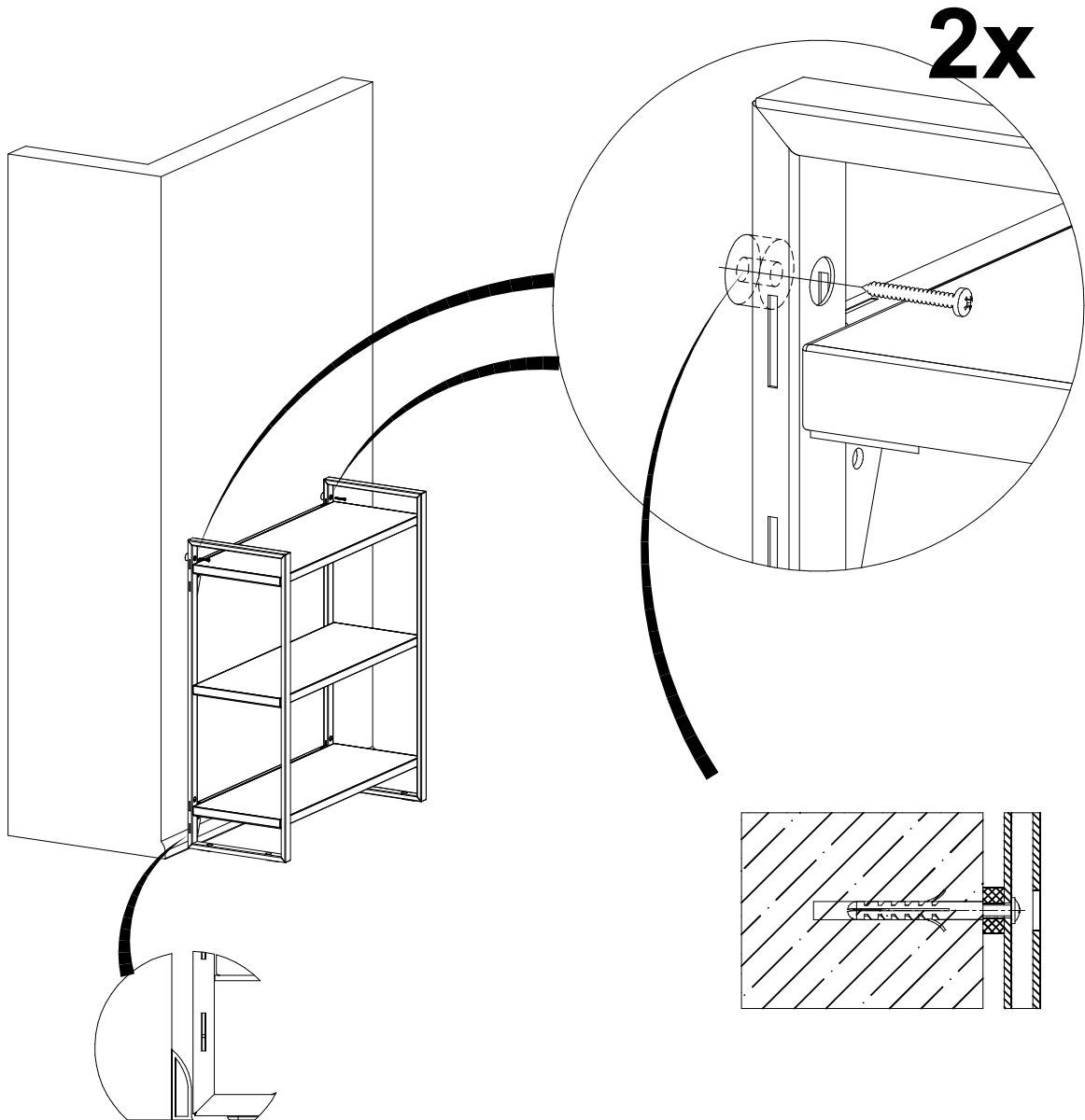


**6**



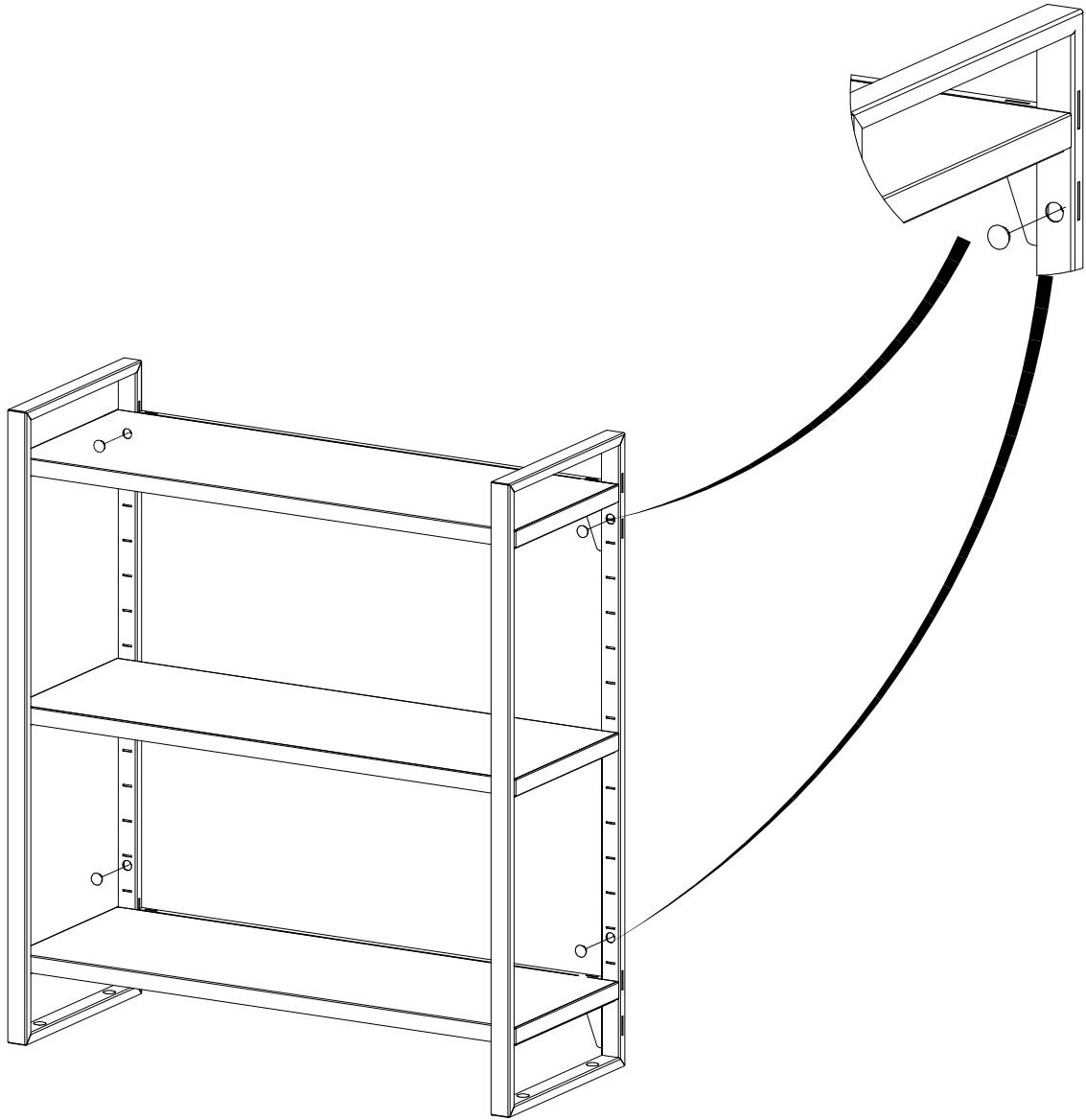


7

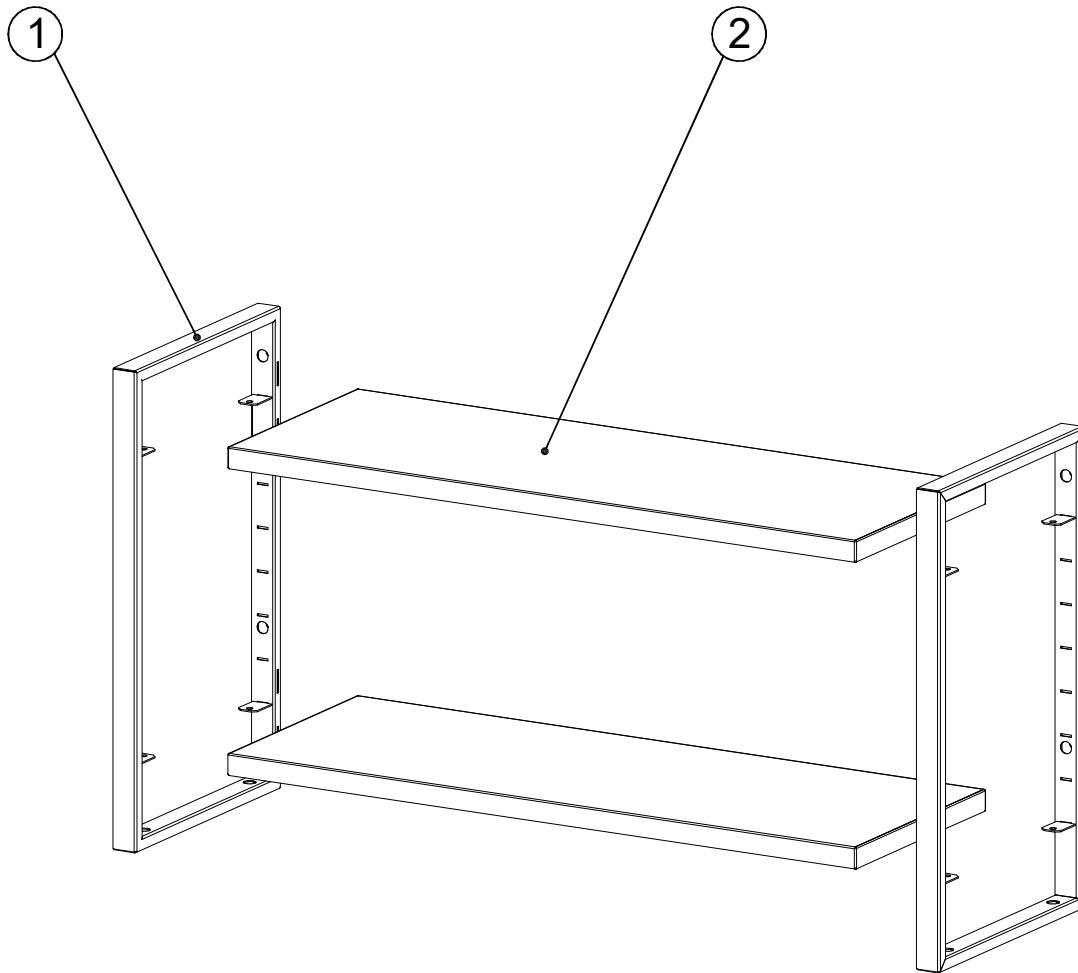


8

4x(6x)


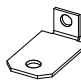




4.1 ИНСТРУКЦИЯ ПО СБОРКЕ (установка на стену)



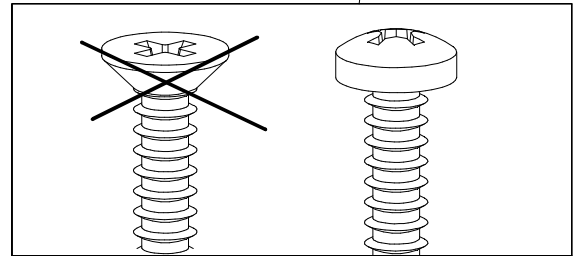
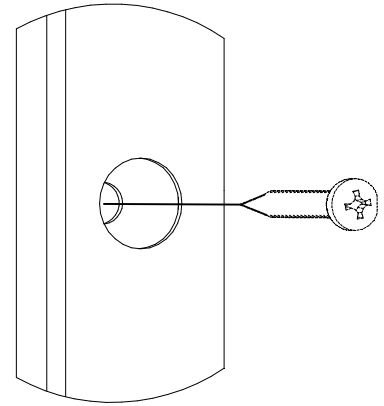
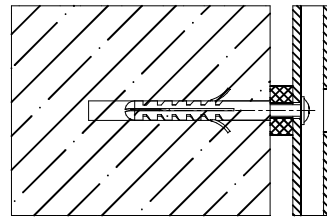
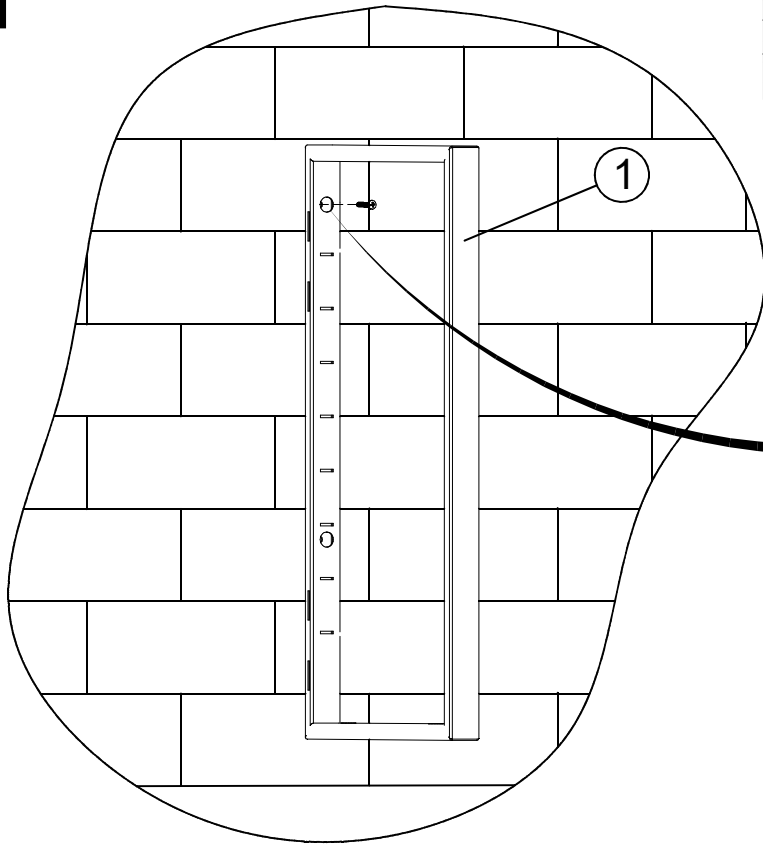
Ведомость деталей (настенные)

| № | Наименование         | Кол-во, шт   |              |
|---|----------------------|--------------|--------------|
|   |                      | М 668x200-80 | L 905x200-80 |
| 1 | Рама боковая         | 2            | 2            |
| 2 | Полка 80x20          | 3            | 4            |
| 4 | Фурнитура (комплект) | 1            | 1            |

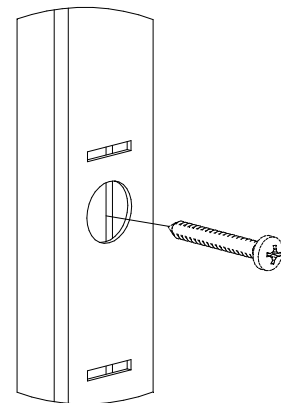
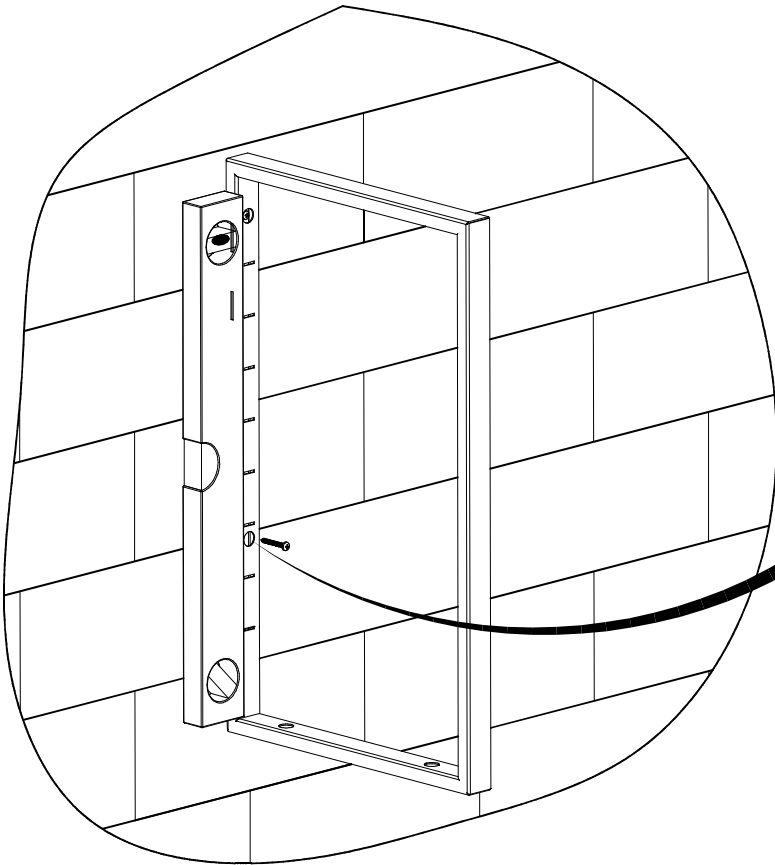
|   |     |     |
|---|-----|-----|
|  3.5x19(22) DIN 7982 | 12x | 16x |
|                      | 12x | 16x |
|                      | 12x | 12x |
|                      | 4x  | 4x  |

4

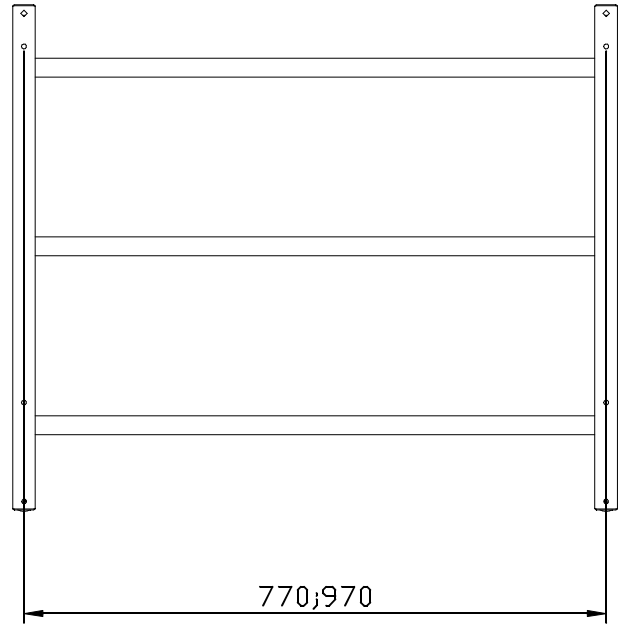
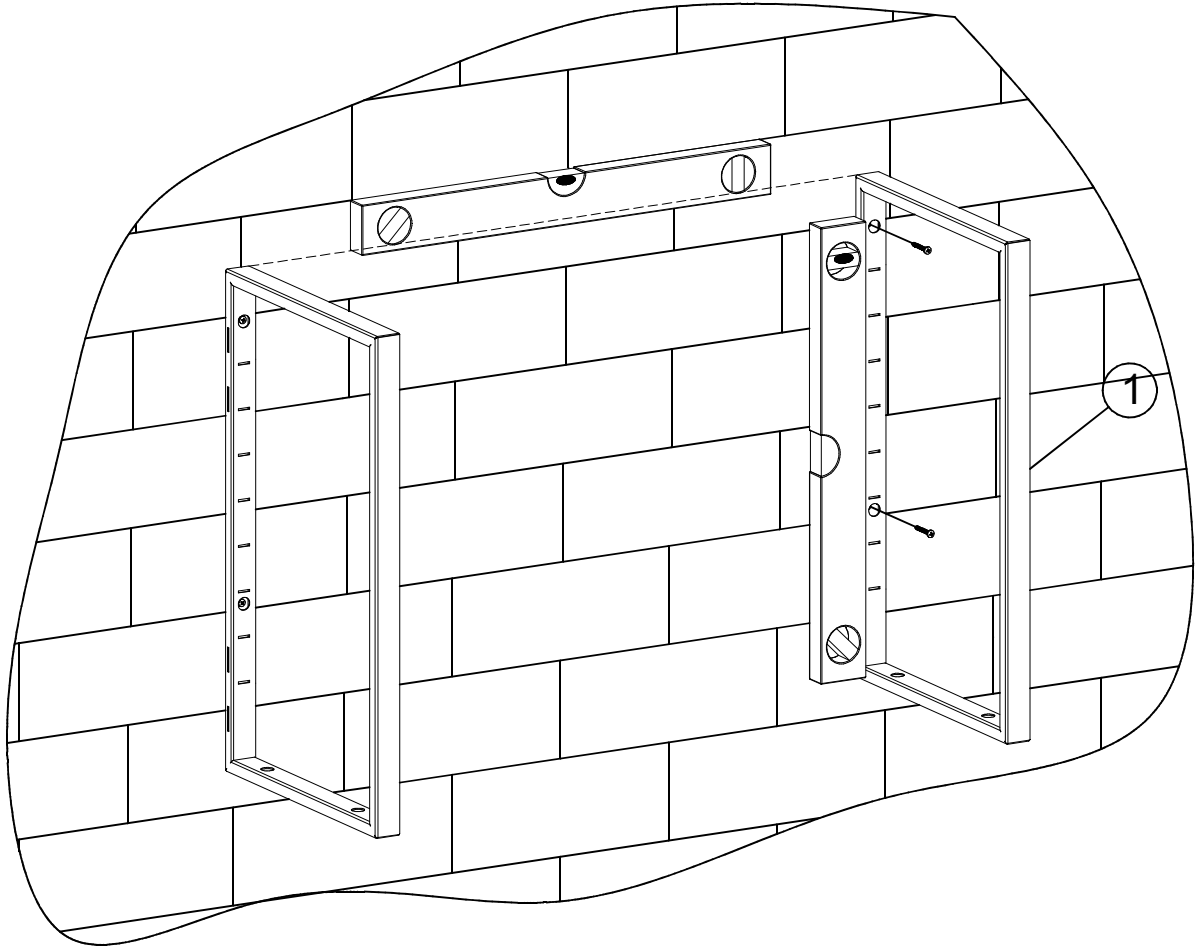
# 1



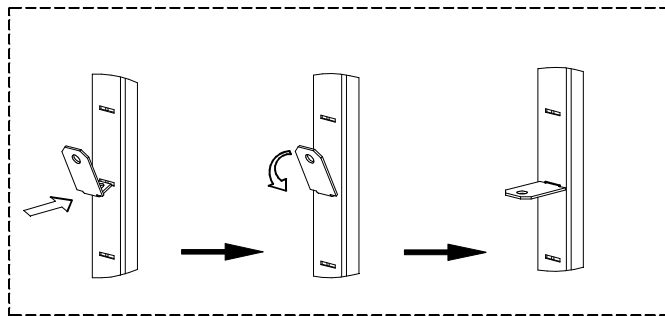
# 2



# 3

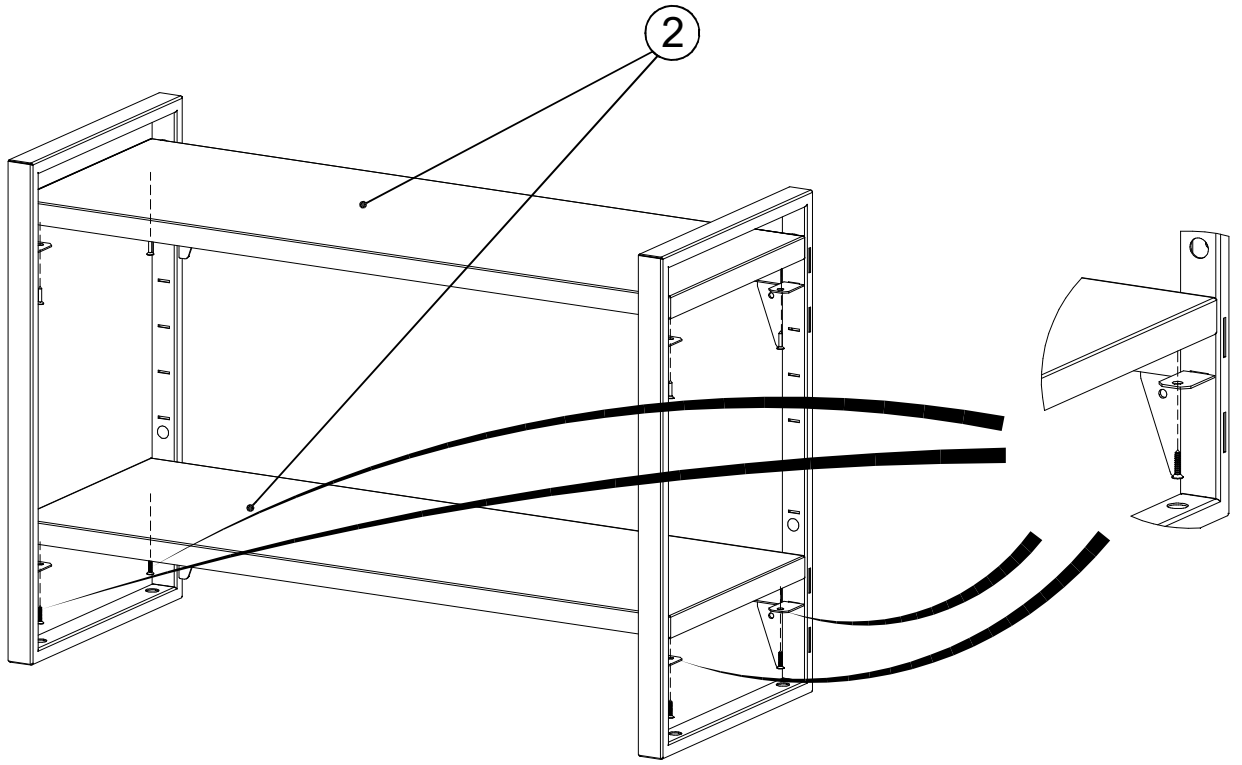


# 4

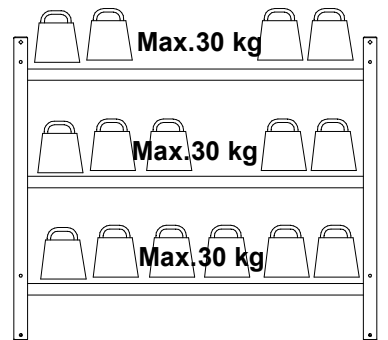
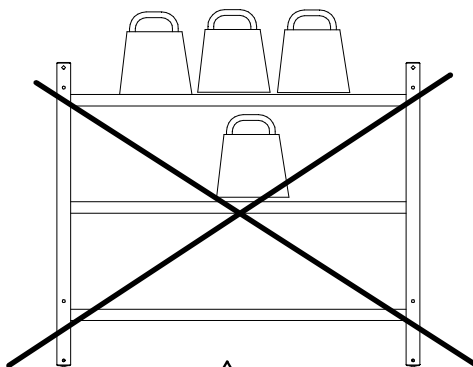
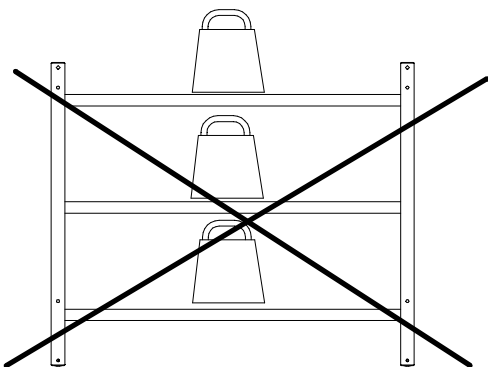
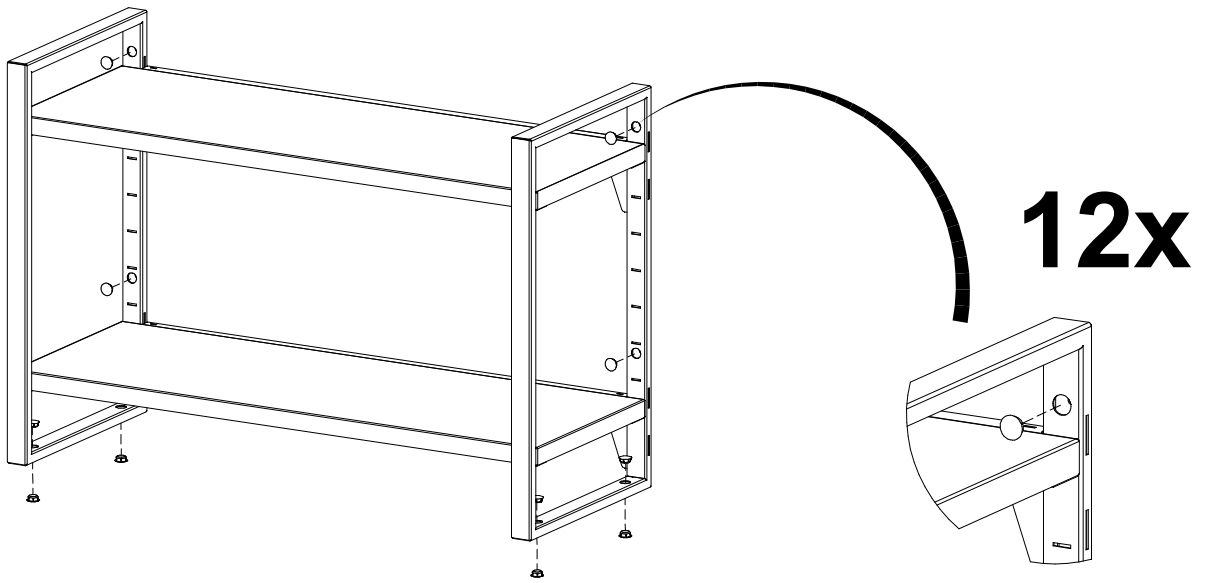


**12x/16x**

# 4



# 5



## **5. ОСОБЕННОСТИ ЭКСПЛУАТАЦИИ**

Изделие может эксплуатироваться в помещениях при температуре окружающего воздуха от +5 до +40°C и относительной влажности не менее 45% не более 60%.

Полы в помещении должны соответствовать требованиям нормативных документов:

- СП 29.13330.2011 «Полы»

- РЕКОМЕНДАЦИИ по проектированию полов (в развитие СНиП 2.03.13 - 88 «Полы»)

МДС 31-1.98.

**Во избежание опрокидывания изделия, его необходимо закрепить к несущим элементам стен с помощью крепежных элементов (дюбель и саморез).**

**Элементы для крепления к стене в комплект не входят, так как материал стен различен.**

**Необходимо использовать крепежные элементы, подходящие для ваших стен.**

**Для выбора подходящих крепежных средств обратитесь в специализированный магазин.**

**Не эксплуатируйте незакрепленный стеллаж, это может стать причиной получения тяжелых травм.**

Расстояние от пола до нижней полки **не более 200мм**

Максимально допустимое расстояние между полками **не более 600мм**

## **6. ХРАНЕНИЕ, ТРАНСПОРТИРОВКА.**

В разобранном виде изделие можно перевозить в упаковке изготовителя в горизонтальном положении всеми видами крытого транспорта или в контейнерах.

Требования по хранению: в сухом помещении, в упаковке изготовителя.

## **7. ГАРАНТИЙНЫЕ ОБЯЗАТЕЛЬСТВА**

Гарантийный срок эксплуатации изделия - 1 год со дня продажи, а при отсутствии отметки о дате продажи – 1 год со дня изготовления товара.

Средний срок службы изделия – 5 лет.

Изготовитель не несёт ответственность за неисправность изделия и не гарантирует безотказную работу изделия в случаях: нарушений рекомендаций по транспортировке, хранению, эксплуатации; проведения ремонта некомпетентными лицами; умышленной порчи.

**Дата изготовления:** \_\_\_\_\_

**Отметка службы качества** \_\_\_\_\_

**! Производитель оставляет за собой право вносить изменения не ухудшающие характеристики изделия, без уведомления потребителя**